



### Applications

- 모래, 자갈 이송용
- 침전성 슬러지, 토사 배수용
- 활성탄, 유리분쇄물 이송용
- 레미콘공장, 석산공사장의 모래, 자갈이송용
- 항만, 하천공사의 준설작업
- 공사장의 모래 채취용
- 페레미콘 재활용 설비 1ST PUMP

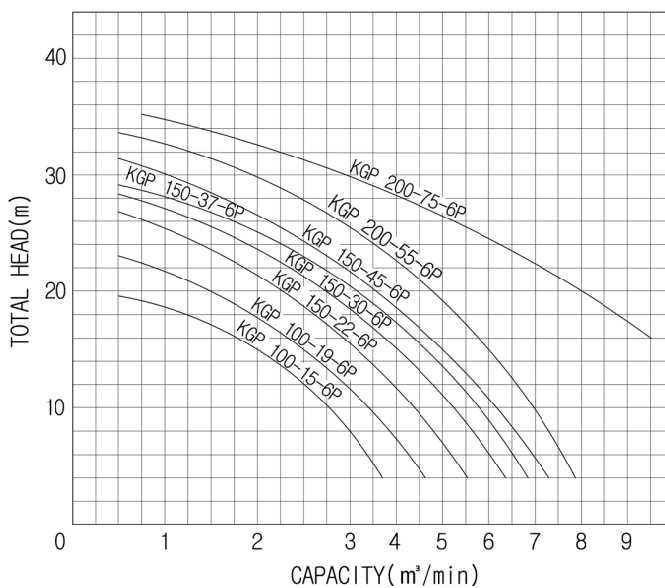
### Features

- 고 크롬강 Impeller 사용으로 내 마모성 극대화
- Impeller 하부에 설치된 Agitator를 이용 침전물, 토사 등이 원활히 배출될 수 있도록 특수설계

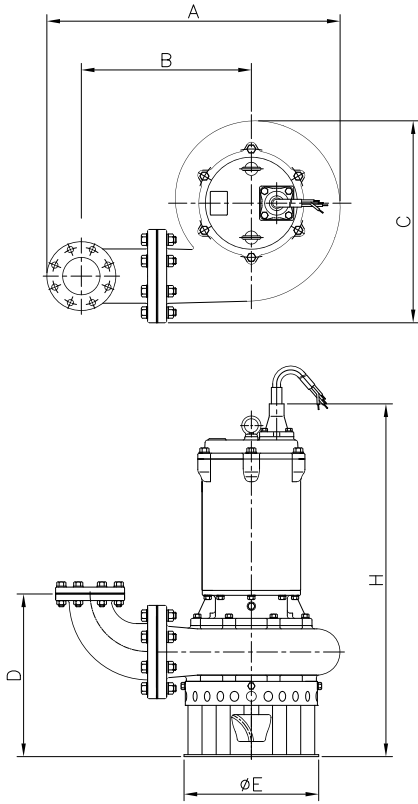
### Standard Specification

No	Model	Bore	Power		Capacity	Head	Revolution	Note
		mm	HP	kW	m <sup>3</sup> /min	m	rpm	
1	KGP100-15-6P	100	20	15	2.0	15	1200	
2	KGP100-19-6P	100	25	19	2.5	15	1200	
3	KGP150-22-6P	150	30	22	3.2	15	1200	
4	KGP150-30-6P	150	40	30	3.2	18	1200	
5	KGP150-37-6P	150	50	37	3.2	20	1200	
6	KGP150-45-6P	150	60	45	5.0	15	1200	
7	KGP200-55-6P	200	75	55	6.0	15	1200	
8	KGP200-75-6P	200	100	75	8.0	20	1200	

### Selection Charts



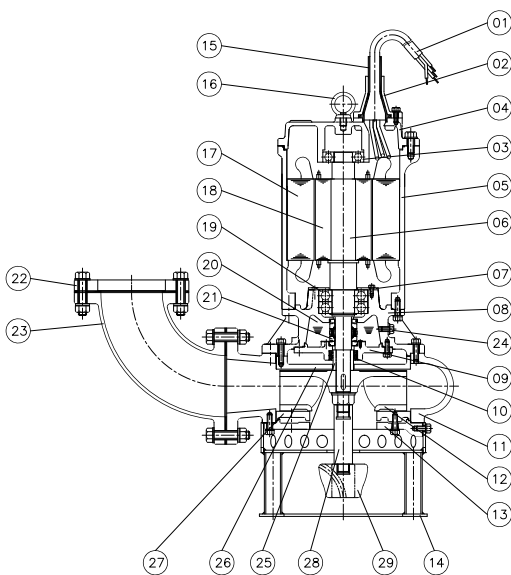
## Outline Dimensions



No.	Model	A	B	C	D	ØE	H	kg
1	KGP100-15-6P	839	463	619	454	384	1048	380
2	KGP100-19-6P	415	215	244	201	244	440	450
3	KGP150-22-6P	457	242	244	228	244	440	480
4	KGP150-30-6P	517	284	280	235	280	553	510
5	KGP150-37-6P	517	284	280	235	280	553	600
6	KGP150-45-6P	558	313	280	236	280	598	650
7	KGP200-55-6P	644	353	370	283	370	757	690
8	KGP200-75-6P	644	353	370	283	370	757	950

※ 상기 치수는 제작에 따라 다소 차이가 날 수 있습니다.

## Sectional Drawing



NO.	PART NAME	MATERIAL
1	CAP TYRE CABLE	PNCT-R
2	CABLE COVER	GC 200
3	PROTECTED	N.B.R
4	MOTOR BRACKET	GC 200
5	MOTOR FRAME	GC 200
6	SHAFT	STS 410
7	BEARING COVER	GC 200
8	BEARING HOUSING	GC 200
9	MECHANICAL SEAL	SIC/SIC
10	PUMP CASING	GC 200
11	IMPELLER	GCD 450
12	SUCTION COVER	GC 200
13	PLANGE COUPLING	GC 200
14	UPPER BEARING	STB 2
15	OUT COVER	SS 400
16	ROTOR	S-60
17	STATOR	S-60
18	LOWER BEARING	STB 2
19	OIL	TURBINE OIL
20	SEAL CHAMBER	GC 200
21	SLEEVE	STS 410
22	OIL SEAL	N.B.R
23	MOUTH RING	GCD 450
24	STRAINER	SS 400