



Applications

- 모래 이송, 배수용
- 침전성 슬러지, 토사 배수용
- 페레미콘 재활용 설비 2ND & 3RD PUMP
- 공사장의 모래 채취용
- 항만, 하천공사의 준설작업

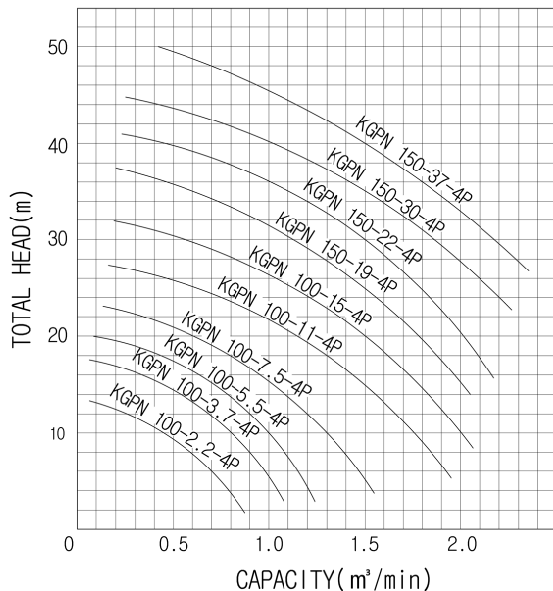
Features

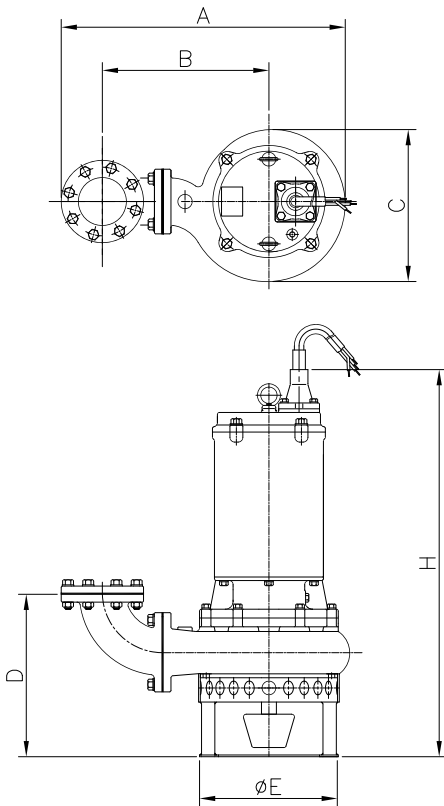
- 고 크롬강 Impeller 사용으로 내 마모성 극대화
- Impeller 하부에 설치된 Agitator를 이용 침전물, 토사 등이 원활히 배출될 수 있도록 특수설계

Standard Specification

No	Model	Bore	Power		Capacity	Head	Revolution	Note
		mm	HP	kW	m ³ /min	m	rpm	
1	KGPN100-2.2-4P	100	3	2.2	0.8	6	1800	
2	KGPN100-3.7-4P	100	5	3.7	1.0	8	1800	
3	KGPN100-5.5-4P	100	7.5	5.5	1.0	10	1800	
4	KGPN100-7.5-4P	100	10	7.5	1.2	12	1800	
5	KGPN100-11-4P	100	15	11	1.5	15	1800	
6	KGPN100-15-4P	100	20	15	1.5	20	1800	
7	KGPN150-19-4P	150	25	19	1.5	25	1800	
8	KGPN150-22-4P	150	30	22	1.5	30	1800	
9	KGPN150-30-4P	150	40	30	1.5	35	1800	
10	KGPN150-37-4P	150	50	37	1.5	40	1800	

Selection Charts



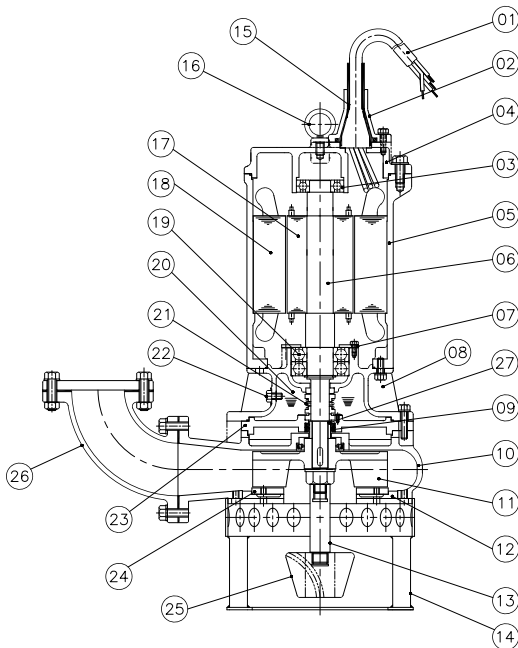


Outline Dimensions

No.	Model	A	B	C	D	ØE	H	kg
1	KGPN100-2.2-4P	648	353	355	379	296	689	110
2	KGPN100-3.7-4P	648	353	355	379	296	689	120
3	KGPN100-5.5-4P	653	363	365	377	296	785	160
4	KGPN100-7.5-4P	653	363	365	377	296	785	200
5	KGPN100-11-4P	713	413	391	385	360	971	250
6	KGPN100-15-4P	713	413	391	385	360	971	290
7	KGPN150-19-4P	873	498	471	438	442	1132	450
8	KGPN150-22-4P	873	498	471	438	442	1132	500
9	KGPN150-30-4P	873	498	471	438	442	1132	550
10	KGPN150-37-4P	873	498	471	438	442	1157	595

※ 상기 치수는 제작에 따라 다소 차이가 날 수 있습니다.
 ※ 자동탈착 형식은 당사에 문의 하시기 바랍니다.

Sectional Drawing



NO.	PART NAME	MATERIAL
1	CAP TYRE CABLE	PNCT
2	CABLE COVER	GC 200
3	UPPER BEARING	STB 2
4	MOTOR BRACKET	GC 200
5	MOTOR FRAME	GC 200
6	SHAFT	STS 410
7	BEARING COVER	SS 400
8	BEARING HOUSING	GC 200
9	OIL SEAL	N.B.R
10	PUMP CASING	GC 200
11	IMPELLER	Hi-cr24
12	SUCTION COVER	GCD 450
13	CONNECTIVE	SM45C
14	STRAINER	SS 400
15	PROTECTED	NBR
16	EYE BOLT	STS 304
17	ROTOR	S-60
18	STATOR	S-60
19	LOWER BEARING	STS 2
20	OIL	TURBINE OIL
21	MECHANICAL SEAL	SIC/SIC
22	OIL BOLT	SS 400
23	SEAL CHAMBER	GC 200
24	DELIVERY COVER	Hi-cr24
25	AGITATOR	Hi-cr24
26	ELBOW	GC 200
27	SLEEVE	SM45C