



Applications

- 토목건축공사, 상·하수도 급·배수용
- 터널공사, 지하철공사 배수용
- 세련기 제작용
- 기타장식용 분수 및 폭포수 급수, 배수용

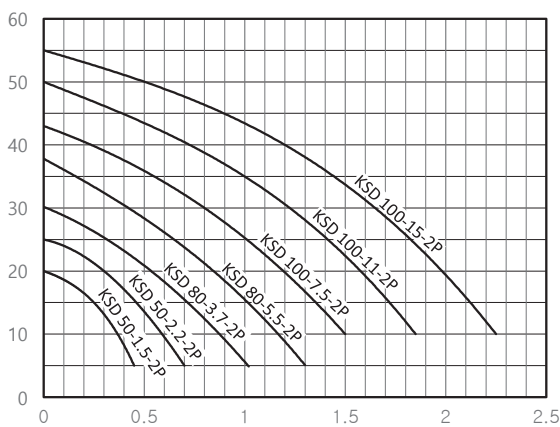
Features

- 최고급 메카니카실을 사용하여 씰링능력 향상
- 다양한 규격, 유형별 커플러 탈부착 가능
- 1대의 펌프로 고양정, 저양정으로 변경 사용 가능
- 다양한 규격, 유형별 커플러 탈부착 가능

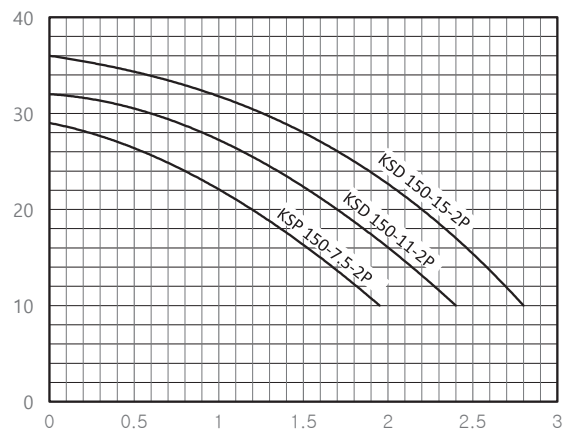
Standard Specification

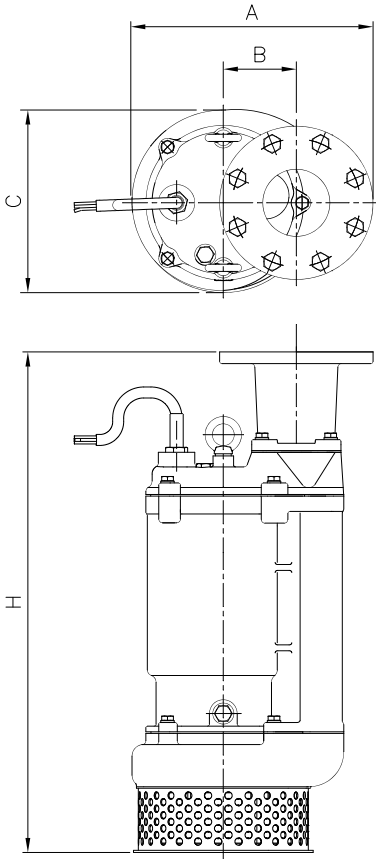
No	Model	Bore	Power		Capacity	Head	Revolution	Note
		mm	HP	kW	m ³ /min	m	rpm	
1	KSD 50-1.5-2P	50	2	1.5	0.25	15	3600	
2	KSD 50-2.2-2P	80	3	2.2	0.3	20	3600	
3	KSD 80-3.7-2P	80	5	3.7	0.5	20	3600	
4	KSD 80-5.5-2P	80	7.5	5.5	0.6	25	3600	
5	KSD 100-7.5-2P	100	10	7.5	0.8	30	3600	
6	KSD 100-11-2P	100	15	11	1.0	35	3600	
7	KSD 100-15-2P	100	20	15	1.2	40	3600	
8	KSD 150-7.5-2P	150	10	7.5	1.6	15	3600	
9	KSD 150-11-2P	150	15	11	1.7	20	3600	
10	KSD 150-15-2P	150	20	15	2.2	20	3600	

Selection Charts



Selection Charts



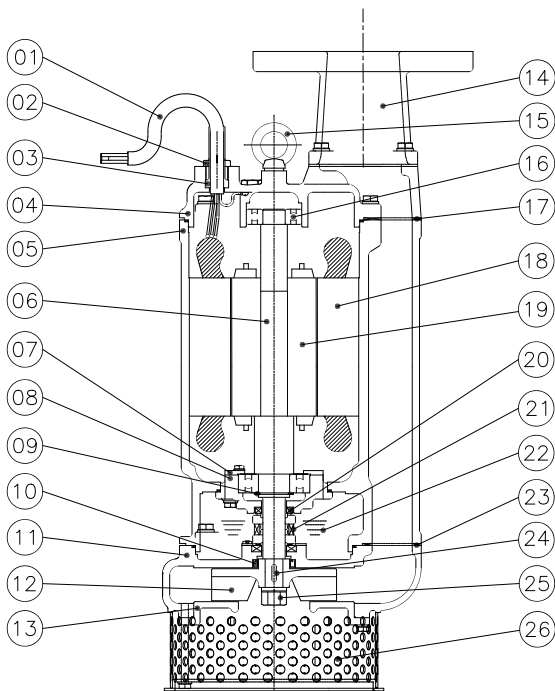


Outline Dimensions

No.	Model	Bore ϕ	A	B	C	H
1	KSD 50-1.5-2P	50	259	79	211	533
2	KSD 80-2.2-2P	80	274	79	211	548
3	KSD 80-3.7-2P	80	317	100	250	668
4	KSD 80-5.5-2P	80	317	100	250	668
5	KSD 100-7.5-2P	100	330	100	250	728
6	KSD 100-11-2P	100	391	123	330	826
7	KSD 100-15-2P	100	391	123	330	826
8	KSD 150-11-2P	150	426	123	330	856
9	KSD 150-15-2P	150	426	123	330	856

※ 상기 치수는 제작에 따라 다소 차이가 날 수 있습니다.

Sectional Drawing



NO.	PART NAME	MATERIAL
1	CAP TYRE CABLE	PNCT
2	CABLE COVER	GC 200
3	TUBE	N.B.R
4	MOTOR BRACKET	GC 200
5	MOTOR FRAME	GC 200
6	SHAFT	SM 45C
7	BEARING COVER	SS 400
8	BEARING HOUSING	GC 200
9	SNAP RING	SM 45C
10	OIL SEAL	N.B.R
11	PUMP CASING	GC 200
12	IMPELLER	GCD 450
13	SUCTION COVER	GCD 450
14	FLANGE COUPLING	GC 200
15	EYE BOLT	SS 400
16	UPPER BEARING	STB 2
17	PACKING	N.B.R
18	STATOR	S-60
19	ROTOR	S-60
20	LOWER BEARING	STB 2
21	MECHANICAL SEAL	SIC/SIC
22	OIL	TURBINE OIL
23	PACKING	N.B.R
24	KEY	SS 400
25	HEXAGON NUT	SS 400
26	STRAINER	SS 400